

INSTRUKCJA OBSŁUGI I INSTALACJI



FRYTOWNICE ELEKTRYCZNE

FL – 33 EM / FL - 66 EM / FL - 33 ET / FL - 66 ET

SPIS TREŚCI

| | |
|--|---|
| OŚWIADCZENIE ZGODNOŚCI Z NORMAMI | 3 |
| DANE TECHNICZNE | 3 |
| KONTROLA OPAKOWANIA I URZĄDZENIA | 3 |
| INFORMACJA O INSTALACJI | 4 |
| INSTALACJA | 4 |
| UMIEJSCOWIENIE | 4 |
| PODŁĄCZENIE PRZEWODU ELEKTRYCZNEGO DO SIECI | 4 |
| UTRZYMYWANIE | 5 |
| INSTRUKCJA OBSŁUGI | 6 |
| UTRZYMYWANIE | 7 |
| CZYSZCZENIE I KONSERWACJA | 7 |
| GWARANCJA | 7 |
| WSKAZÓWKI DLA NABYWCY W PRZYPADKU REKLAMACJI | 9 |

OŚWIADCZENIE ZGODNOŚCI Z NORMAMI

Producent oświadcza, że urządzenia są wykonane według polskich norm i przepisów Unii Europejskiej. Montaż musi być przeprowadzony zgodnie z obowiązującymi normami, zwłaszcza w kwestii odpowiedniego wietrzenia pomieszczeń i systemu odprowadzenia spalin.

Uwaga!

Producent nie odpowiada za szkody wynikłe pośrednio lub bezpośrednio przez: złą instalację, niewłaściwą obsługę lub przeróbki, niedostateczną konserwację lub inne przyczyny niezgodne z punktami warunków sprzedaży. Urządzenie to przeznaczone jest do profesjonalnego użytkowania i musi być obsługiwane przez osoby o odpowiedniej kwalifikacji. Części, które były po nastawieniu zabezpieczone przez producenta lub pracownika serwisu nie mogą być zmieniane.

DANE TECHNICZNE

Tabliczka znamionowa znajduje się na tylnej części obudowy urządzenia. Przed instalacją zaleca się zapoznanie z instrukcją obsługi i wszystkimi niżej umieszczonymi informacjami.

| Model | Napięcie (V / Hz) | Moc (kW) | Pojemność wanny (l) | Wymiary kosza (cm) | Wymiary (cm) |
|------------|-------------------|----------|---------------------|---------------------|----------------|
| FL - 33 EM | 230 / 50 | 3,0 | 8 | 21 x 23,5 x 10 h | 33 x 60 x 29 h |
| FL - 33 ET | 400 / 3N / 50 | 2x 3,0 | 2x 8 | 2x 21 x 23,5 x 10 h | 66 x 60 x 29 h |
| FL - 66 EM | 230 / 50 | 3,0 | 8 | 21 x 23,5 x 10 h | 33 x 60 x 29 h |
| FL - 66 ET | 400 / 3N / 50 | 2x 3,0 | 2x 8 | 2x 21 x 23,5 x 10 h | 66 x 60 x 29 h |

KONTROLA OPAKOWANIA I URZĄDZENIA

Urządzenie opuszcza nasze magazyny w opakowaniu, na którym są umieszczone odpowiednie symbole. Wewnątrz opakowania znajduje się instrukcja obsługi. Jeśli zauważymy uszkodzenie opakowania, należy niezwłocznie reklamować fakt ten u spedytora. Reklamacja powinna być sporządzona pisemnie, potwierdzona podpisami obu stron. Późniejsze reklamacje nie będą akceptowane.

Ważne

Niniejsza instrukcja powinna być przeczytana z uwagą, ponieważ zawiera ważne informacje bezpieczeństwa, montażu oraz obsługi.

- Ten dokument dotyczy produktu wyszczególnionego w tytule.
- Instrukcję należy zachować.
- Urządzenie może obsługiwać wyłącznie osoba dorosła.
- Przy sprzedaży lub przemieszczeniu urządz. należy upewnić się, że obsługa lub serwis zapoznał się z instrukcją obsługi i montażu.
- Urządzenie może obsługiwać wyłącznie osoba przeszkolona w zakresie obsługi.
- Nie uruchamiać bez dozoru.
- Zaleca się przegląd urządzenia minimum 2 razy w roku przez pracowników serwisu.
- Przy wymianach części używać części zamienne oryginalne.
- Urządzenia nie należy czyścić (z zewnątrz) strumieniem wody lub prysznicem.
- Podczas awarii lub złej pracy urządzenia należy odłączyć i wezwać autoryzowany serwis.
- Producent nie odpowiada za szkody wynikłe przez złą instalację lub przez nie przestrzeganie w/w przepisów.

INFORMACJA O INSTALACJI

Ważne

Producent nie odpowiada za usterki, które powstały na skutek nieodpowiedniej eksploatacji urządzenia wbrew instrukcji obsługi.

Poniższe instrukcje przeznaczone są dla wykwalifikowanego pracownika autoryzowanego serwisu, aby przeprowadził instalację w poprawny sposób, zgodnie z obowiązującymi normami.

Jakakolwiek regulacja powinna być przeprowadzona przy urządzeniu odłączonym od sieci. Jeśli jednak zaistnieje konieczność regulacji w trakcie pracy urządzenia, należy zachować szczególną ostrożność.

INSTALACJA

Instalacja, naprawy i ustawienia urządzeń do kuchni profesjonalnych i demontaż mogą być przeprowadzane tylko na podstawie umowy o utrzymaniu. Taka umowa może być podpisana ze sprzedawcą urządzenia. Muszą być zachowane wszystkie normy i przepisy dotyczące instalacji i bezpieczeństwa pracy.

Wentylacja pomieszczenia musi być odpowiednio zaprojektowana, wg. istniejących przepisów i norm. Urządzenie może być zainstalowane samodzielnie lub w serii z innymi naszymi urządzeniami. Od ewentualnej ściany z łatwopalnego materiału musi być dotrzymany odstęp ponad 10cm.

UMIEJSCOWIENIE

Do regulacji i instalacji urządzenia jest konieczne, by pomieszczenie - kuchnia - było odpowiednio wietrzone (wg istniejących norm). Jeżeli urządzenie będzie umieszczone tak, że będzie stykać się ze ścianą pomieszczenia (kuchni), musi być ściana odporna na temperaturę powyżej 60°C.

Ważne jest by po odpakowaniu urządzenia, skontrolować czy urządzenie nie zostało uszkodzone w czasie transportu. Urządzenie umieścić na poziomej powierzchni (z max nierównością do 2°). Drobne nierówności można wyrównać za pomocą nóżek.

Urządzenie może być instalowane oddzielnie lub w serii z innymi urządzeniami naszej produkcji. Jest ważne utrzymać odległość 10 cm od materiałów łatwopalnych. W takim przypadku ważne jest dodatkowe zabezpieczenie materiałami izolującymi.

PODŁĄCZENIE PRZEWODU ELEKTRYCZNEGO DO SIECI

Przewód elektryczny powinien posiadać oddzielny bezpiecznik, odpowiadający mocy instalowanego pieca. Moc urządzenia należy skontrolować na tabliczce znamionowej umieszczonej na bocznej ścianie urządzenia.

Przewód uziemiający musi być dłuższy od pozostałych przewodów. Urządzenie należy podłączyć bezpośrednio do sieci. Między urządzeniem a siecią należy zamontować wyłącznik zabezpieczający zgodny z normami. Przewód uziemiający (żółto-zielony) nie może być podłączony do tego wyłącznika.

Przewód elektr. powinien być umieszczony tak, aby w żadnym punkcie nie osiągnął temp. o 50° wyższej od otoczenia. Przed podłączeniem do sieci należy sprawdzić czy:

- bezpiecznik wewn. oraz instalacja są odpowiednie do obciążenia urządz.(patrz tabl. znam.)
- instalacja posiada uziemienie zgodne z normami
- wył. zabezp. jest łatwo dostępny

Producent nie ponosi odpowiedzialności w przypadku nie zachowania odpowiednich norm lub naruszenia w / w zasad.

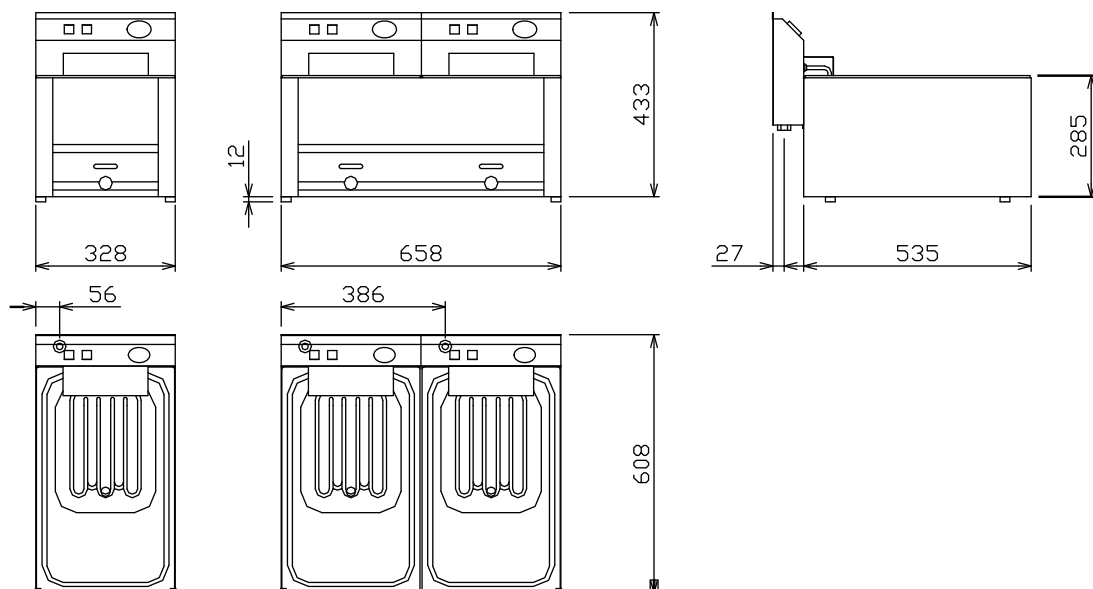
Przed użyciem, urządzenie należy wyczyścić (patrz rozdz. czyszczenie i konserwacja). Urządzenie musi być uziemione za pomocą śruby z oznaczeniem uziemienia.

UTRZYMYWANIE

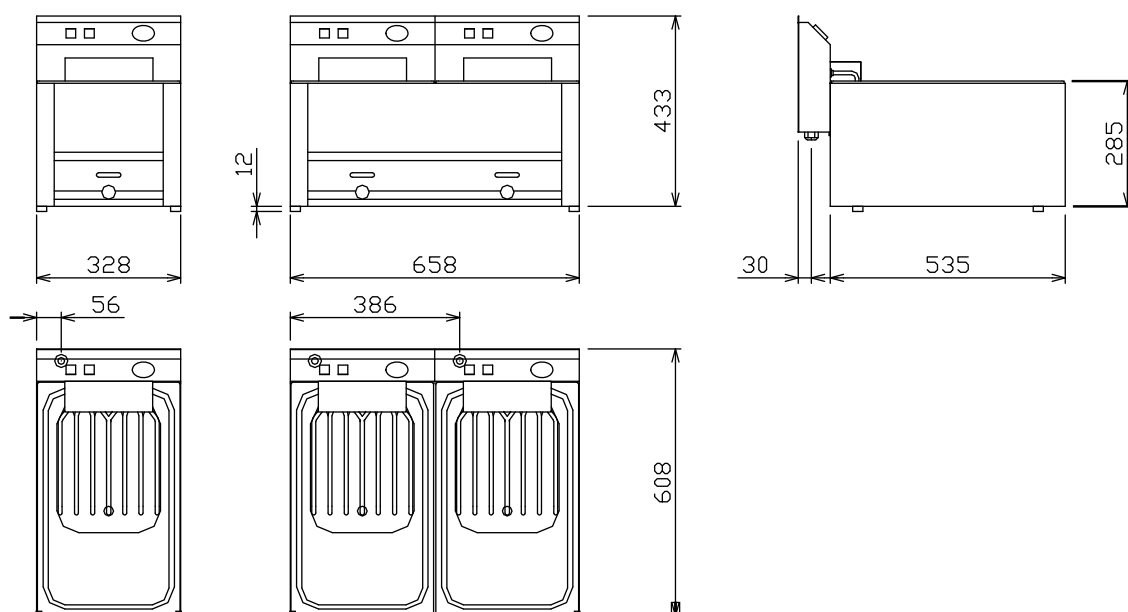
Zaleca się kontrolę urządzenia przez profesjonalny serwis 2 razy w roku. Wszystkie interwencje w urządzeniu może przeprowadzać tylko przeszkolona osoba, która ma wymagane do tego uprawnienia.

Uwaga! Przed rozpoczęciem używania urządzenia należy ściągnąć z całej powierzchni folię ochronną oraz przemyć urządzenie wodą z płynem do naczyń, a następnie przetrzeć wilgotną szmatką.

RYSUNEK WYMIAROWY FL - 33 EM, FL - 66 EM (RYS. 1)



RYSUNEK WYMIAROWY FL - 33 EM, FL - 66ET (RYS. 2)



WAŻNE UWAGI:

- Przed rozpoczęciem używania urządzenia należy ściągnąć z całej powierzchni folię ochronną oraz przemyć urządzenie wodą z płynem do naczyń, a następnie przetrzeć wilgotną szmatką.
- Nigdy nie należy używać urządzenia pracującego bez dozoru.
- Nie należy włączać urządzenia jeśli w wannie nie ma oleju lub jego poziom jest niższy od minimalnego poziomu oznaczonego we wnętrzu wanny - grozi to powstaniem pożaru.
- Jeśli olej jest zanieczyszczony lub używany przez dłuższy czas może dojść do jego przegrzania, co spowoduje jego niezdatność do użytku spożywczego.
- Nie należy smażyć jednorazowo więcej niż 1kg produktu w jednej wannie.
- Wannę należy napełnić olejem do poziomu maksimum oznaczonego na bocznej ścianie wewnętrznej.

INSTRUKCJA OBSŁUGI

Włączamy urządzenie do sieci elektrycznej, a następnie uruchamiamy głównym wyłącznikiem (B). Pokrętle (E) nastawiamy żadaną temperaturę pracy w zakresie 90-180°C. Kontrolki włączenia (C) i grzania (D) będą świecić aż do momentu osiągnięcia przez olej nastawionej temperatury, wtedy zgaśnie kontrolka grzania (D). Urządzenie wyłączamy ustawiając pokrętko temperatury do położenia „0” oraz wyłączając na głównym wyłączniku (B).

WYPUSZCZANIE OLEJU Z WANNY

Czynność wykonujemy, gdy olej ostygnie do bezpiecznej temperatury, a urządzenie jest wyłączone. Użytkownik powinien wyposażyć się w odpowiednie do ilości oleju naczynie odporne na temperaturę. Powinno być ono postawione w taki sposób, aby olej nie przyskał na zewnątrz naczynia i nie powodował niebezpieczeństwa. Należy umieścić rurkę spustową w kranie a następnie odbezpieczyć i otworzyć zawór przez jego przesunięcie w lewo.

OPIS PANELU STEROWANIA (RYS. 3)



- Ⓐ Kran spustowy oleju
- Ⓑ Wyłącznik główny
- Ⓒ Kontrolka włączenia
- Ⓓ Kontrolka grzania
- Ⓔ Pokrętko regulacyjne
- Ⓕ Zabezpieczenie zaworu spustowego

UTRZYMYWANIE

Zaleca się kontrolę urządzenia przez profesjonalny serwis 2 razy w roku. Wszystkie interwencje w urządzeniu może przeprowadzać tylko przeszkolona osoba, która ma wymagane do tego uprawnienia.

CZYSZCZENIE I KONSERWACJA

- Czyszczenie przede wszystkim powierzchni, która jest w kontakcie z żywnością musimy przeprowadzać codziennie i bardzo dokładnie.
- Części nierdzewnych nie wolno czyścić pastami gruboziarnistymi lub środkami agresywnymi.
- Do czyszczenia nie używać papierów ściernych.
- W razie silnego zabrudzenia powierzchni dopuszczalne jest użycie gąbki z utwardzoną powierzchnią.
- Urządzenie czyścić wyłącznie zimne - w przeciwnym wypadku grozi to oparzeniem.
- W czasie dłuższej przerwy w eksploatacji urządzenia należy je zakonserwować olejem jadalnym i wyłączyć zasilanie elektryczne.
- Urządzenia nie należy czyścić wodą pod ciśnieniem (z węża).

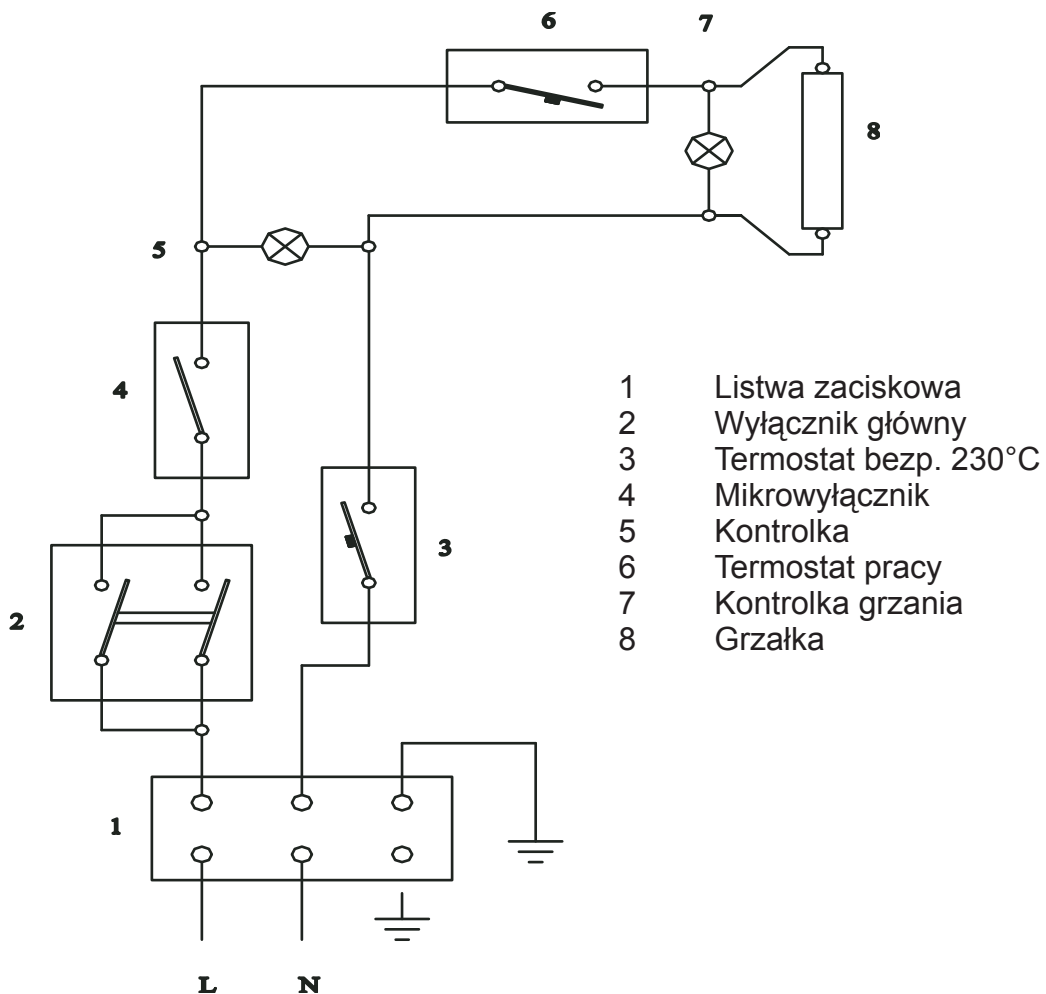
W razie awarii:

Odłączyć zasilanie elektryczne. Wezwać autoryzowany serwis.

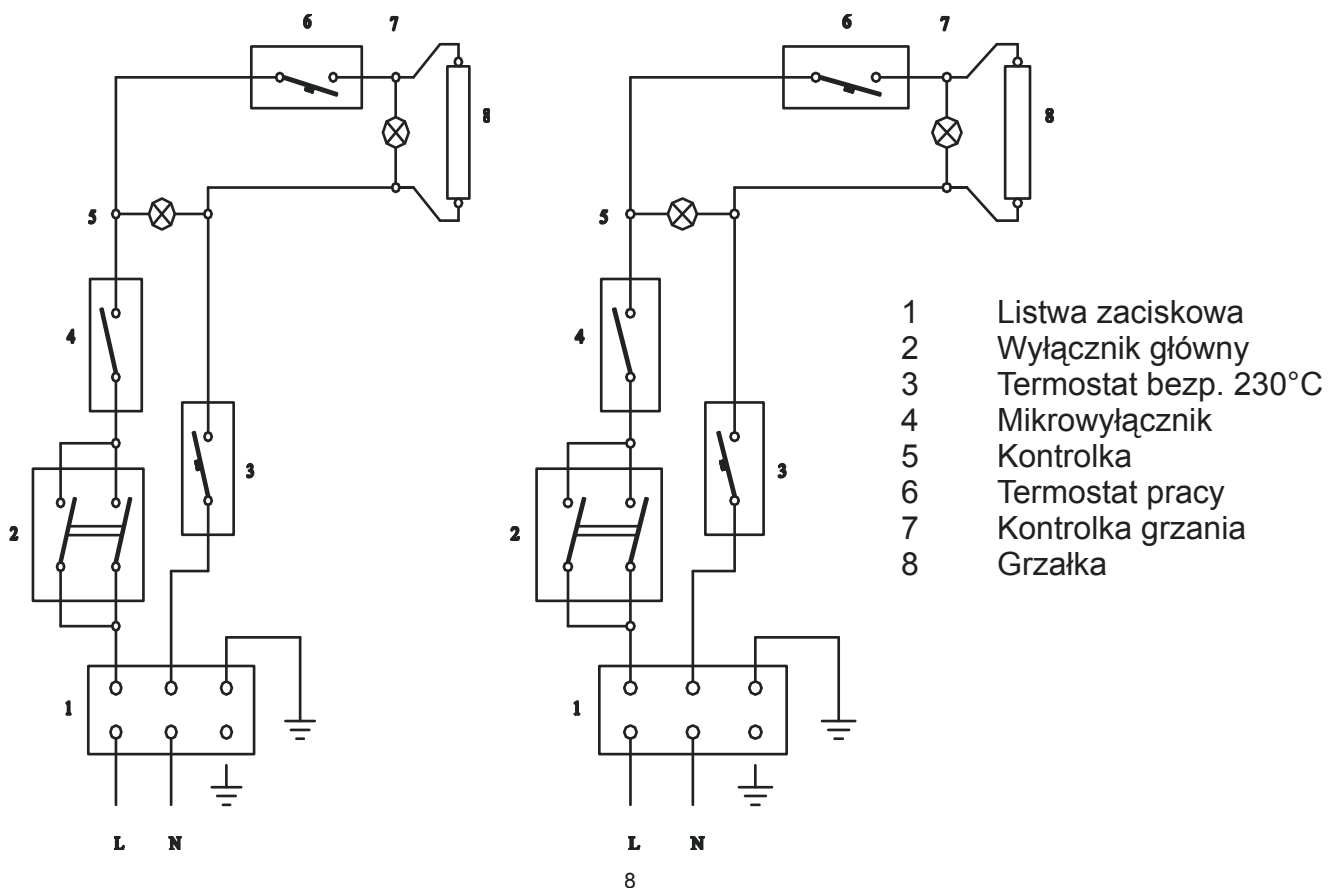
GWARANCJA

Gwarancja nie obejmuje żadnych części, które podlegają naturalnemu zużyciu (uszczelki, żarówki, części plastikowe i szklane itp.) Gwarancja nie obejmuje również urządzenia jeśli podłączone było nie zgodnie z instrukcją lub przez osoby nie posiadające odpowiednich uprawnień. Gwarancja nie obejmuje uszkodzeń spowodowanych warunkami atmosferycznymi lub przez osoby trzecie.

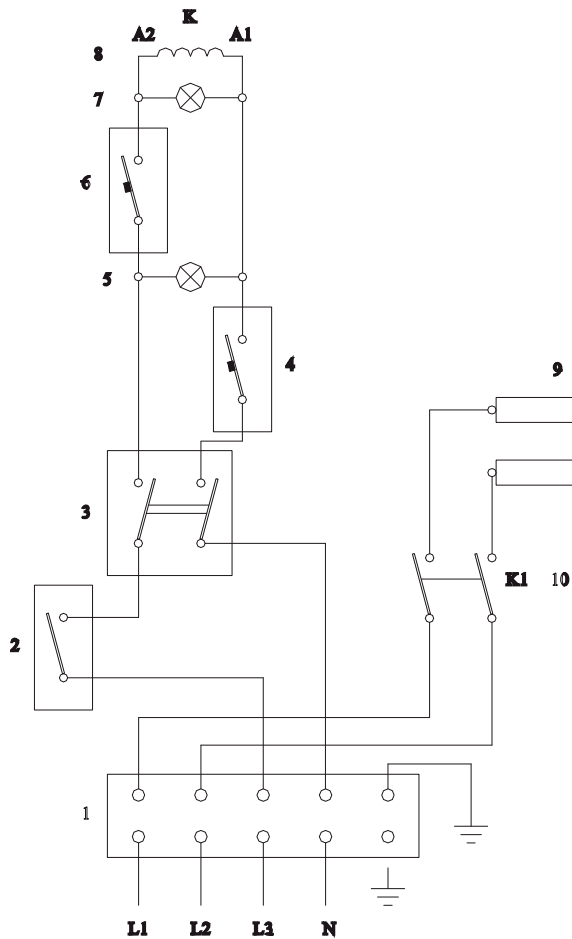
SCHEMAT PODŁĄCZENIA FL - 33 EM (RYS. 4)



SCHEMAT PODŁĄCZENIA FL - 66 EM (RYS. 5)

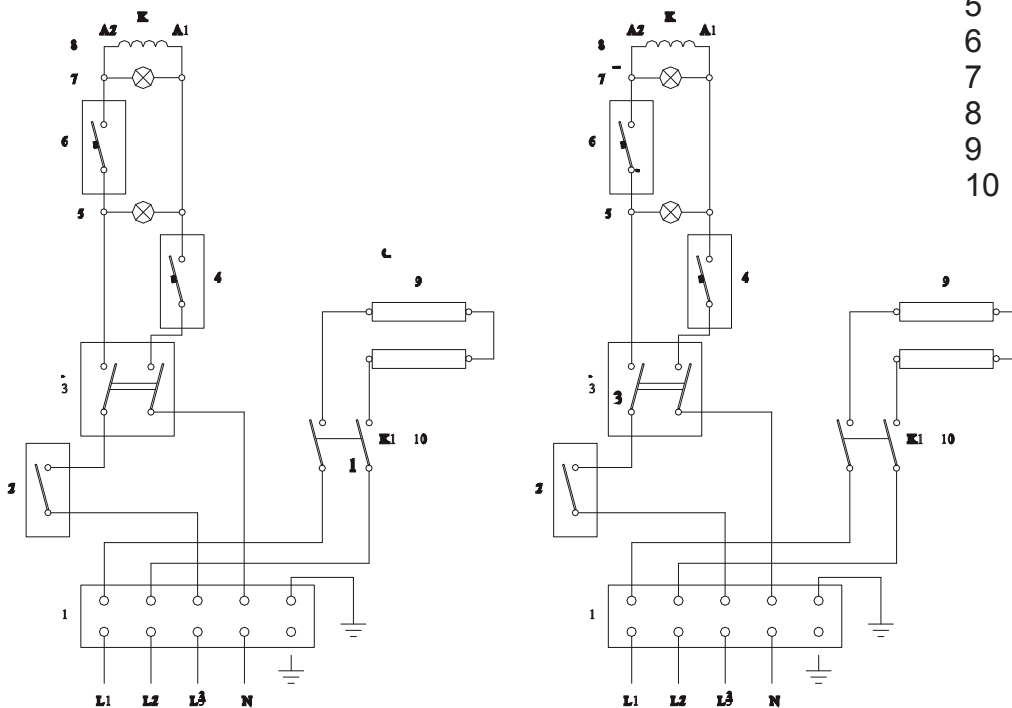


SCHEMAT PODŁĄCZENIA FL - 33 ET (RYS. 6)



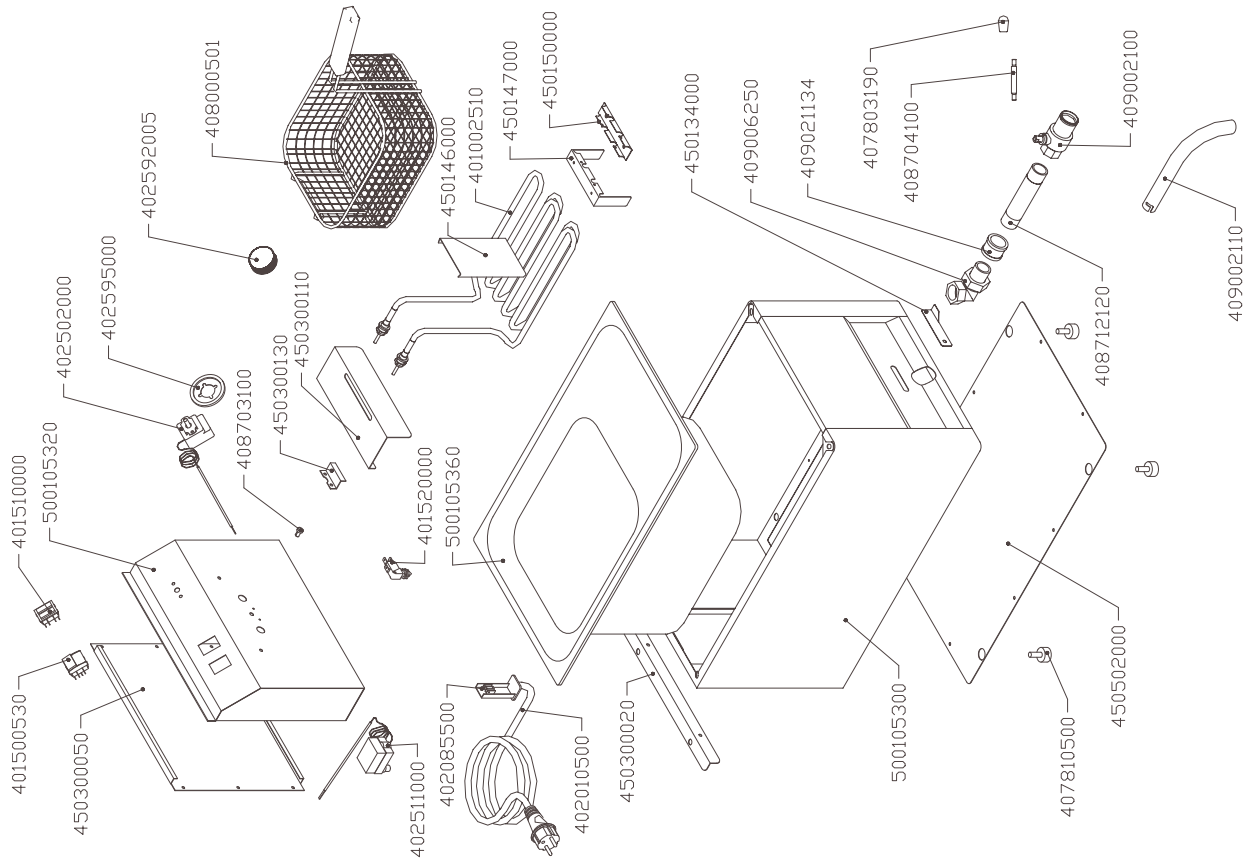
- 1 Listwa zaciskowa
- 2 Mikrowyłącznik
- 3 Wyłącznik główny
- 4 Termostat bezp. 230°C
- 5 Kontrolka włączenia
- 6 Termostat pracy
- 7 Kontrolka grzania
- 8 Cewka stycznika
- 9 Grzałka
- 10 Styki stycznika

SCHEMAT PODŁĄCZENIA FL - 66 ET (RYS. 7)

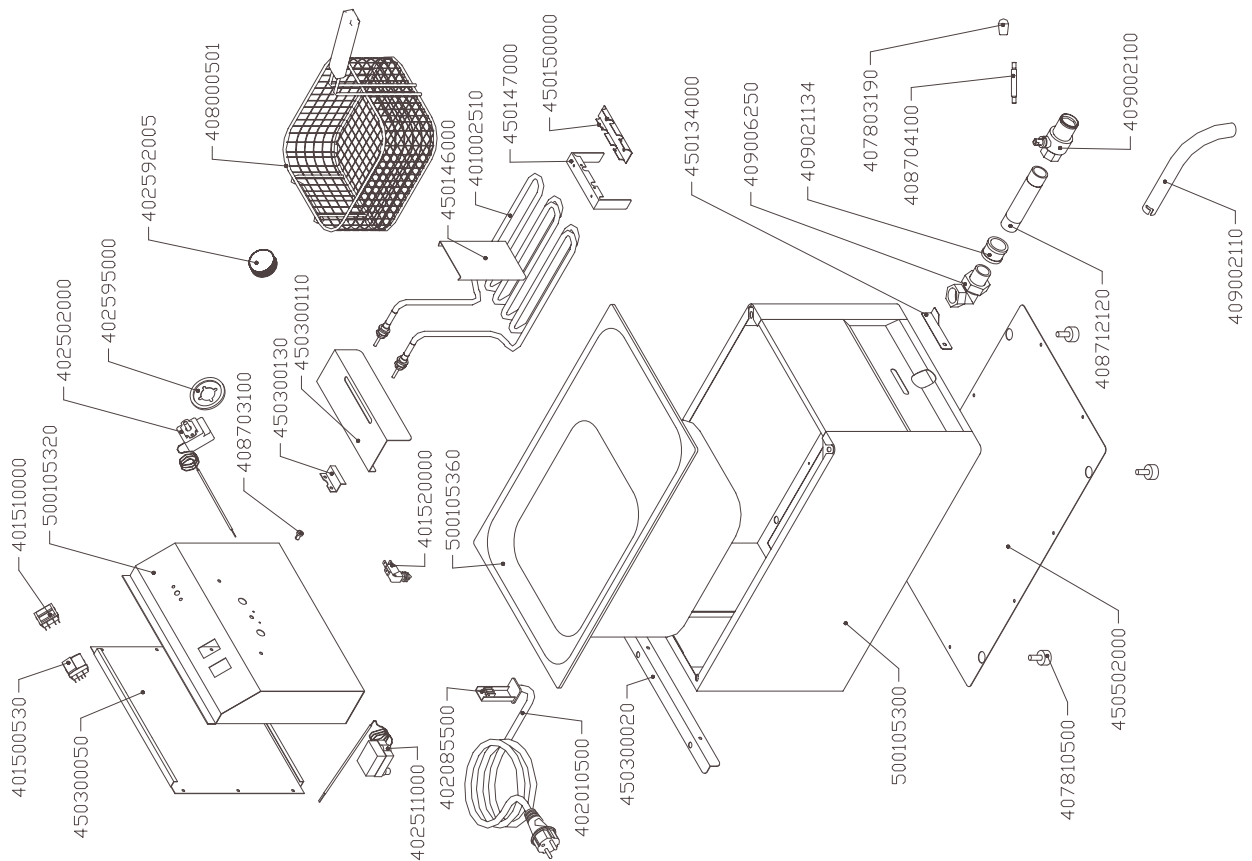


- 1 Listwa zaciskowa
- 2 Mikrowyłącznik
- 3 Wyłącznik główny
- 4 Termostat bezp. 230°C
- 5 Kontrolka włączenia
- 6 Termostat pracy
- 7 Kontrolka grzania
- 8 Cewka stycznika
- 9 Grzałka
- 10 Styki stycznika

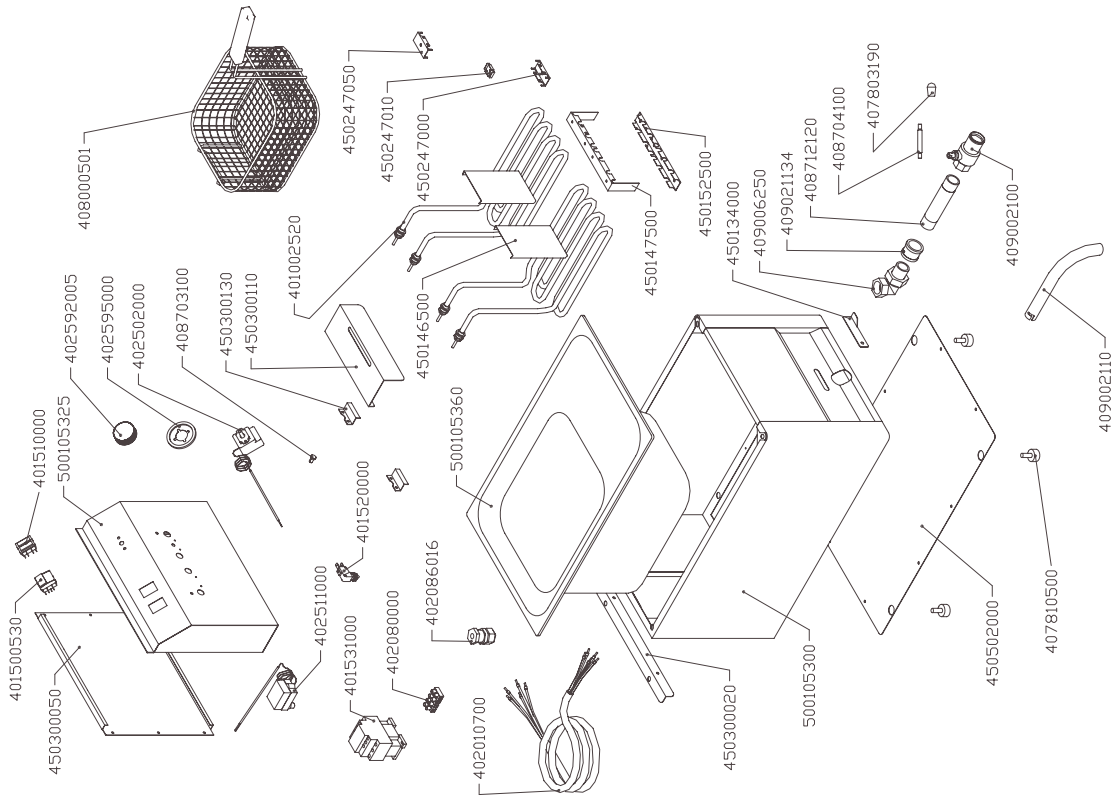
RYSUNEK CZĘŚCI FL - 33 EM (RYS. 8)



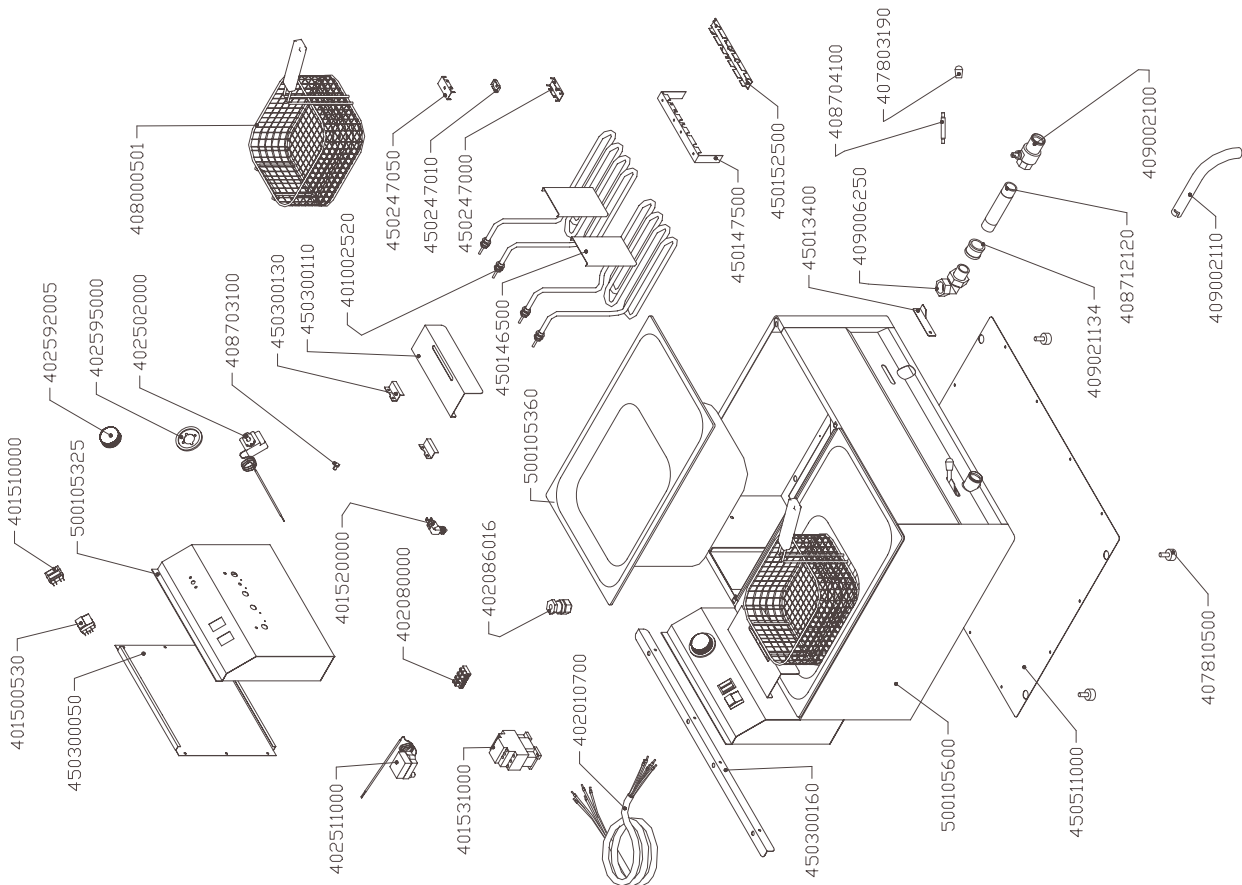
RYSUNEK CZĘŚCI FL - 66 ET (RYS. 9)



RYSUNEK CZĘŚCI FL - 33 ET (RYS. 10)



RYSUNEK CZĘŚCI FL - 66 ET (RYS. 11)



WSKAZÓWKI DLA NABYWCY W PRZYPADKU REKLAMACJI

Serwis gwarancyjny i pogwarancyjny przeprowadza firma sprzedająca urządzenie.

Firma sprzedająca:

Adres

.....

Importer: RM GASTRO Polska Sp. z o. o.
ul. Skoczowska 94
43-450 Ustroń
www.rmgastro.pl